



Manual de instruções

zolter

MEDIDOR DE ENERGIA

Versão 3.52 - 26/03/2024

1. Visão geral

Zolter é o medidor de energia AERIS, aplicado para monitoramento de consumo e avaliação da qualidade de energia. Comunica via Wi-fi e NBloT com protocolo aberto MQTT ou HTTPs, e serial RS-485, facilmente integrado em sistemas supervisórios.

O equipamento possui 2 entradas digitais, podendo coletar informações de medidores de água, gás e energia, e, como opcional, 1 saída relé ON/OFF ou comunicação serial.



Especificações

Alimentação	48 - 340VDC / 100 - 240VAC	TC	5A ou 333mv - Não incluso
Consumo	3W	Relé	1x Máx. 2 A/250Vac.
Entrada Digital	2x Contato seco	Wi-fi	IEEE 802.11 b, g, n
Precisão	0,1%	Taxa de atualização	1-60 min
Montagem	Trilho DIN	Antena	SMA Macho - Não inclusa
Leitura de Tensões	Máx 500Vac V-N	Classe	S

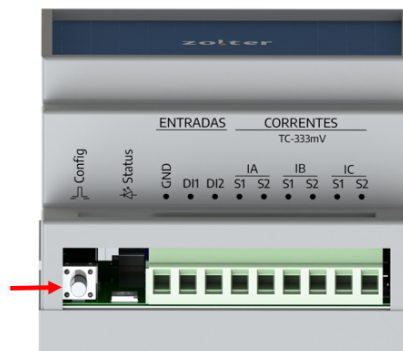
Medições

Instantâneas	Tensão (V), Corrente (I), Frequência (Hz), Potência Ativa (W), Potência Reativa (VAr), Potência Aparente (VA) e Fator de Potência. Todas as medidas em 3 fases. Distorções Harmônicas (THD Corrente e THD Tensão) global.
Acumulativas	Energia ativa global (CON), com divisão em Consumida (EC) e Gerada (EG).

2. Configurações

As configurações do produto podem ser acessadas via navegador, sem a necessidade de instalação de aplicativo. Para acessar siga os seguintes passos:

1. Para ativar o modo AP (Access Point), pressione o botão com: 1 pulso curto e 1 pulso longo. O botão se encontra na parte inferior da caixa, conforme imagem ao lado.

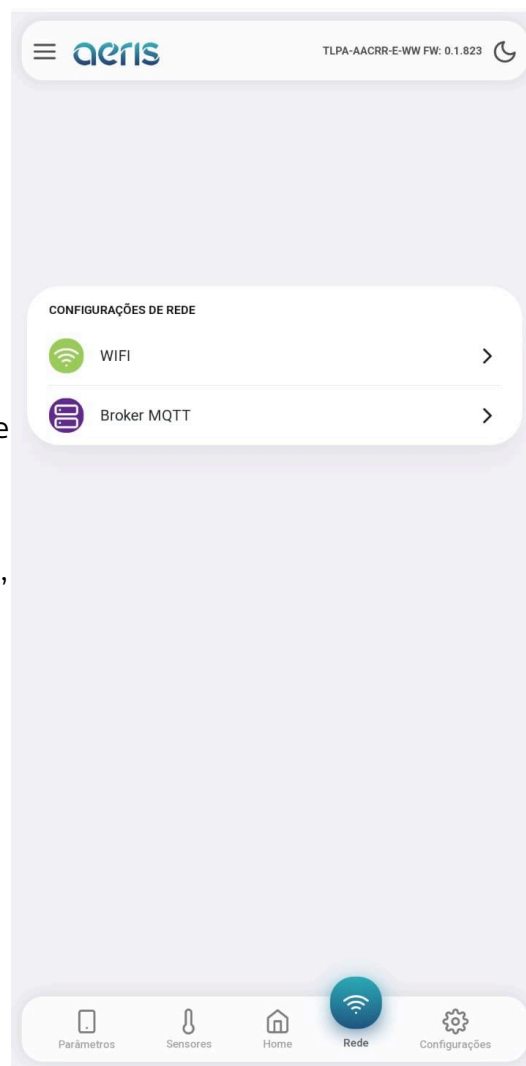


• Pulso curto: <200ms • Pulso longo: 200 até 2000ms • Zerar pulsos: >2000ms sem pulso

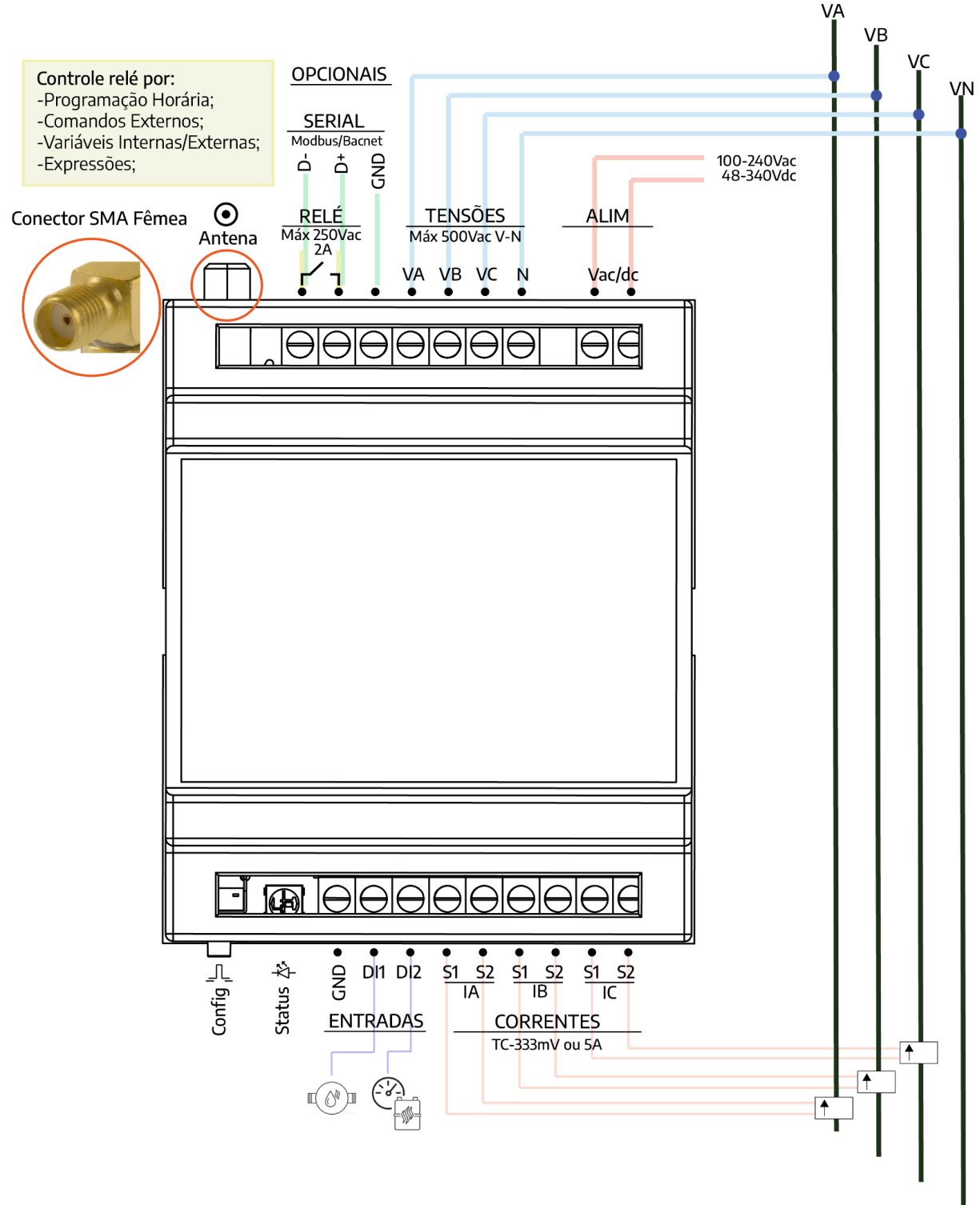
2. Ao ativar o modo AP, será criada uma rede com SSID AERIS_ID (ex.: AERIS_999999). Desativar os dados do celular pode ajudar para não haver mudança de rede no processo.
3. Ao acessar essa rede será aberta a tela de configuração. Caso não abra automaticamente, abra o navegador, e digite 192.168.11.1.

Por padrão a linha Z não inclui um TC. Dessa forma, é necessário configurar no aplicativo a relação de espiras do TC utilizado.

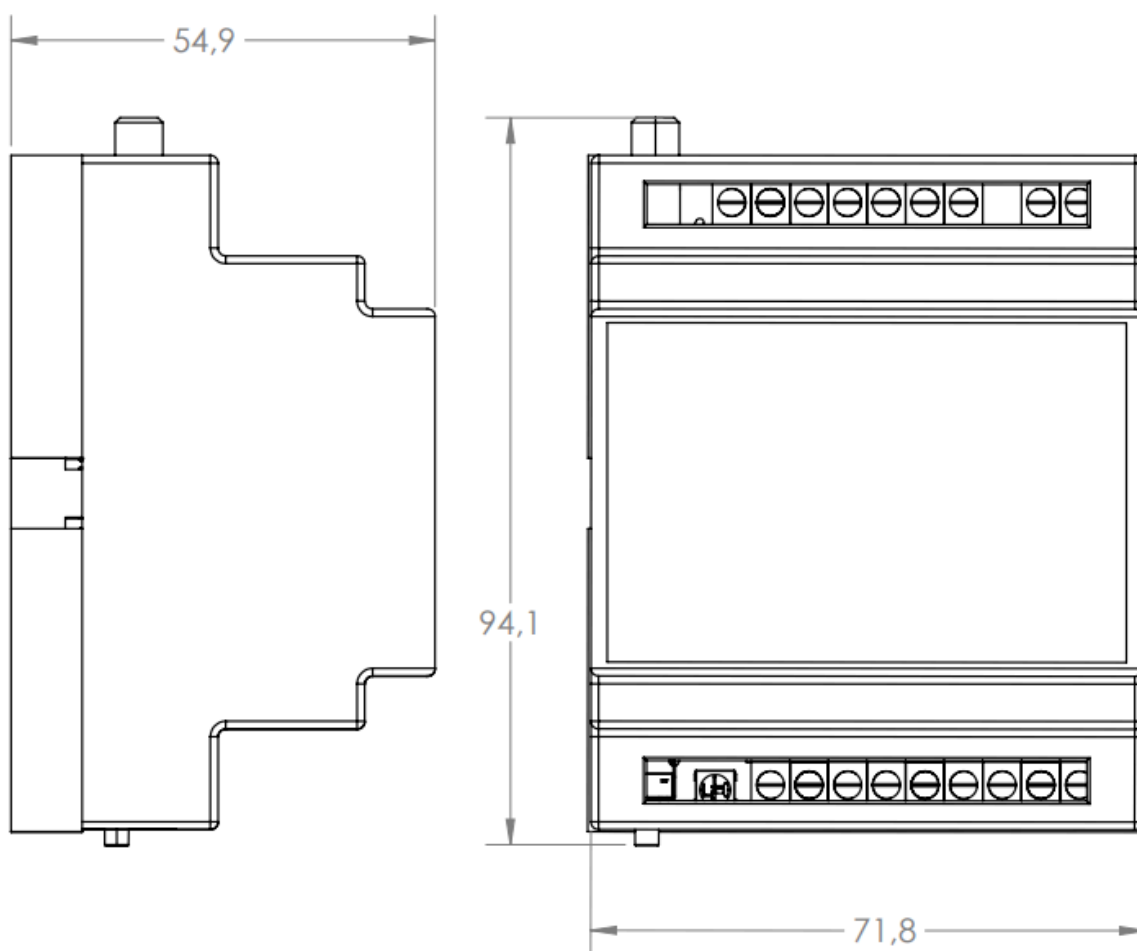
Alternativamente é possível pedir tal configuração de fábrica.



3. Ligações Elétricas



4. Dimensões



Dimensões em milímetros.

6. Modelos

LINHA Z							
Exemplo	Z	-	A	R	-	WW	TC 5A + 2 DIs + 1 Relé + WIFI
Entrada de corrente		-	A		-		Entrada para TC de 5A
		-	V		-		Entrada para TC de 333mV
Saídas		-		O	-		Sem relé
		-		R	-		Relé
		-		S	-		Serial RS-485
Comunicação		-			-	SM	Serial Modbus
		-				SB	Serial BACnet
		-			-	WW	Wi-fi
		-			-	NB	NBIOT

“Incorpora produto homologado pela Anatel com o número 02152-20-11541”

De acordo com a Resolução Anatel nº 680/2017: "Este produto não tem direito à proteção contra interferência prejudicial e não pode causar interferência em sistemas devidamente autorizados".



CONTATO

contato@aeristecnologia.com

(16) 3415-4857

Rua Miguel João, 940, Jardim Bandeirantes

São Carlos/SP CEP: 13562-180